

DS2400N



Le DS2400N est un lecteur code-barres industriel compact offrant des performances de lecture améliorées, une excellente flexibilité et des options de connectivité intégrées avec les protocoles de communication PROFINET, ETHERNET/IP et ETHERNET TCP/IP. La polyvalence du DS2400N est conçue pour les applications dans les entrepôts automatisés et le factory automation. Le DS2400N combine l'excellence optique avec la dernière génération d'algorithme de reconstruction de codes, délivrant ainsi des performances de lecture supérieures sur les codes de mauvaise qualité et les étiquettes endommagées. Avec les ports Ethernet embarqués et les fonctions de commutation, le DS2400N peut être mis en réseau à travers une topologie PROFINET linéaire ou circulaire pour les systèmes redondants. Avec les outils de paramétrage EDS-AOP, la configuration du bus de terrain ETHERNET/IP est simple et rapide. A travers le réseau PROFINET, le DS2400N peut être configuré via une structure modulaire contenue dans le fichier GSDML. Les paramètres sont stockés dans le fichier GSDML, qui fournit une configuration automatique pour les appareils défectueux ou remplacés. Avec son connecteur rotatif innovant, le DS2400N minimise son encombrement mécanique en offrant une flexibilité d'installation. Les switches embarqués, double PROFINET, et le connecteur rotatif sont quelques-unes des caractéristiques uniques qui définissent la famille DS2x00N. De plus, les caractéristiques innovantes du logiciel permettent une installation et un remplacement facile du lecteur. Le DS2100N est équipé de la dernière génération d'un puissant microprocesseur qui améliore l'algorithme de reconstruction des codes délivrant ainsi des performances de lecture supérieures sur les codes de mauvaise qualité et les étiquettes endommagées.



AVANTAGES

- Connectivité ETHERNET intégrée
- 2 Ports PROFINET
- Switch ETHERNET intégré
- Topologie linéaire
- Connecteur Rotatif
- Dimensions compactes
- Flexibilité et optimisation de l'installation
- ACR : Reconstruction Avancée de Codes
- Excellentes performances sur codes de mauvaise qualité et étiquettes endommagées
- Distance de lecture jusqu'à 600mm

APPLICATION

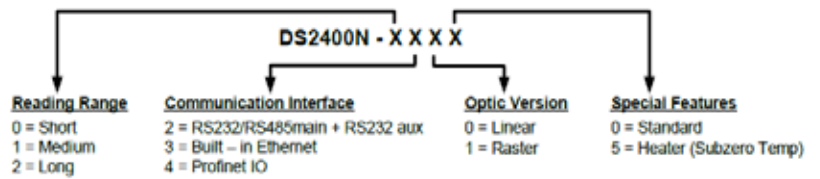
- Entrepôts automatisés
- Factory Automation
- Systèmes de picking automatisés
- Contrôle des process et packaging
- Systèmes d'impression et de dépose d'étiquettes

DONNEES TECHNIQUES

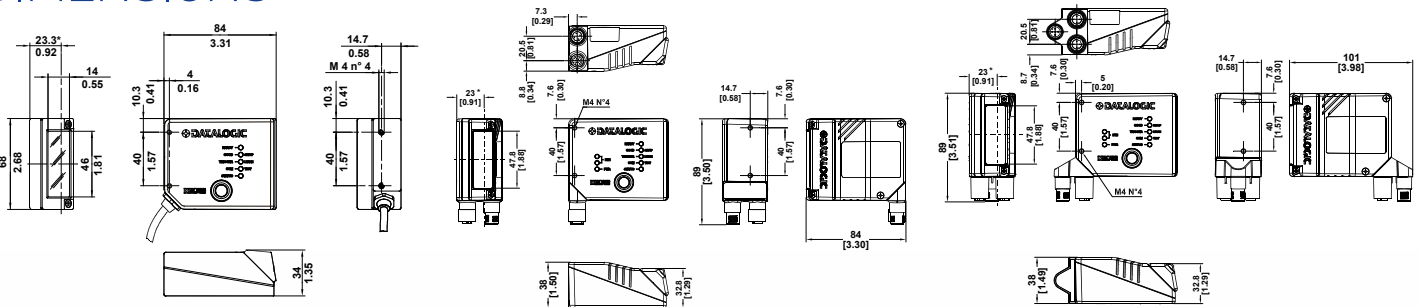
LECTEUR CODE-BARRES INDUSTRIEL LASER	DS2400N-X2XX	DS2400N-X3XX	DS2400N-X4XX
Distance de Lecture (Min / Max)		70 - 600 mm (2.76 - 23.62 in)	
Résolution Max		jusqu'à 0.12mm (5 mils)	
Taux de Lecture		500 - 1000 scans/s	
Type de Balayage		Linéaire / Multitrames	
Angle d'Ouverture		60 degrés	
Lecture Multi-Etiquettes		Jusqu'à 10 Codes sur la même phase de lecture	
Technologie de Reconstruction de Codes		ACR Advanced Code Reconstruction	
Codes Lus		Code 12of5, Code39, Code93, Code128, EAN/UPC, EAN128, Codabar, Pharmacode, Plessey, ISBT128	
Matériau		Aluminium	
Dimensions	84 x 68 x 34 mm (3.3 x 2.7 x 1.3 in)	104 x 69 x 38 mm (4.1 x 2.7 x 1.5 in)	104 x 86 x 38 mm (4.1 x 3.4 x 1.5 in)
Poids	330g (11.64 oz)	281 g (10 oz.)	308 g (10.9 oz.)
Température de Fonctionnement		0° - 45 °C (32 - 113 °F)	
Alimentation / Consommation		10-30 VDC; 4 W (en moyenne)	
Protection Mécanique		IP65	
Interfaces de Communication Intégrés	Ports Principaux RS232/RS422/RS485 Port Auxiliaire RS232 ID-NET RS485 multipoints	EtherNet/IP, Ethernet TCP/IP Ports Principaux RS232/RS422/RS485 Port Auxiliaire RS232 ID-NET RS485 multipoints	PROFINET, Ethernet TCP/IP
Entrées	2 Entrées (optocouplées, NPN/PNP)	2 Entrées (optocouplées, NPN/PNP)	Non Applicable / via PROFINET Fieldbus
Sorties	2 Sorties (optocouplées)	2 Sorties (non-optocouplées)	Non Applicable / via PROFINET Fieldbus
Interface Id-Net™		✓	
Fieldbus	✓ avec dispositif externe CBX, QLM	Ethernet-IP Intégré / compatible avec CBX, QLM	PROFINET Intégré avec switch interne (2 Ports)
Ethernet	✓ avec dispositif externe CBX, QLM	Ethernet TCP-IP Intégré / compatible avec CBX, QLM	PROFINET Intégré avec switch interne (2 Ports)
Interface Xpress™		✓	
Programmation		Logiciel Genius™ (Basé sur Windows™)	

ACCESSOIRES

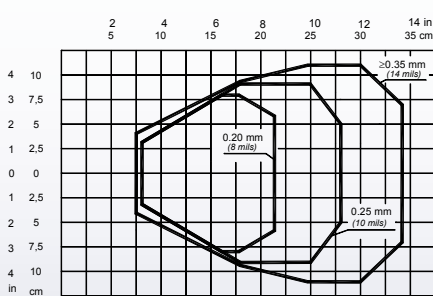
ACCESSORY	DESCRIPTION	PN
OM2000N	Oscillating Mirror	93ACC1783
GFC-200	85° Contact Reading Mirror	93A201108
GFC-2100	2KN 90° Lateral Output Window	93A201000
GFC-2020	102° Lateral Output Mirror	93ACC1871



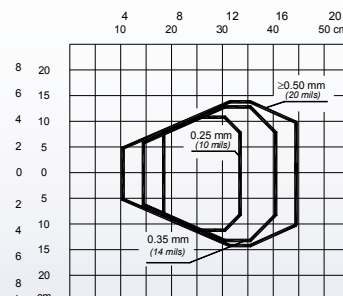
DIMENSIONS



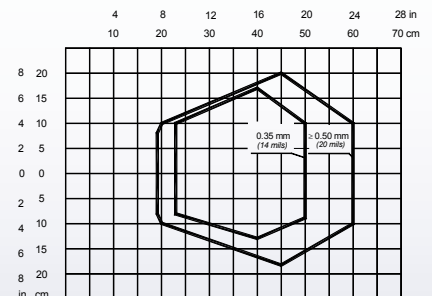
DIAGRAMMES DE LECTURE



DS2400N-0X0X (Short Reading Range)



DS2400N-1X0X (Medium Reading Range)



DS2400N-2X0X (Long Reading Range)

Rev. 02, 11/2014



The company endeavours to continuously improve and renew its products; for this reason the technical data and contents of this catalogue may undergo variations without prior notice. For correct installation and use, the company can guarantee only the data indicated in the instruction manual supplied with the products. Product and Company names and logos referenced may be either trademarks or registered trademarks of their respective companies. We reserve the right to make modifications and improvements.